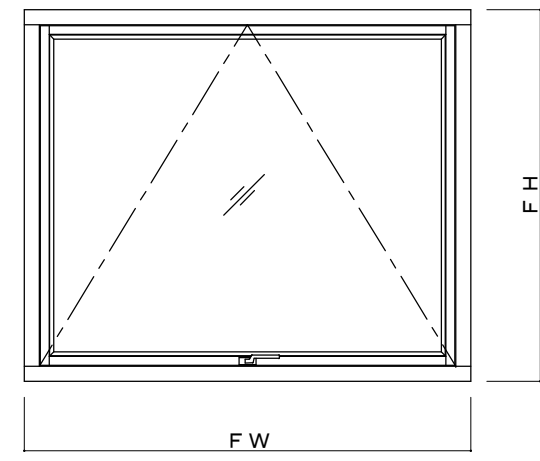
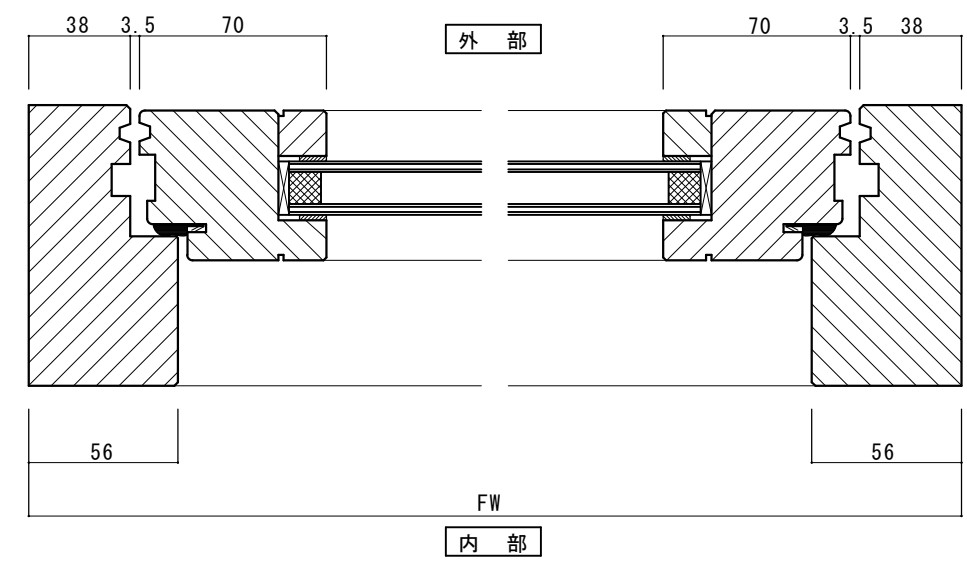
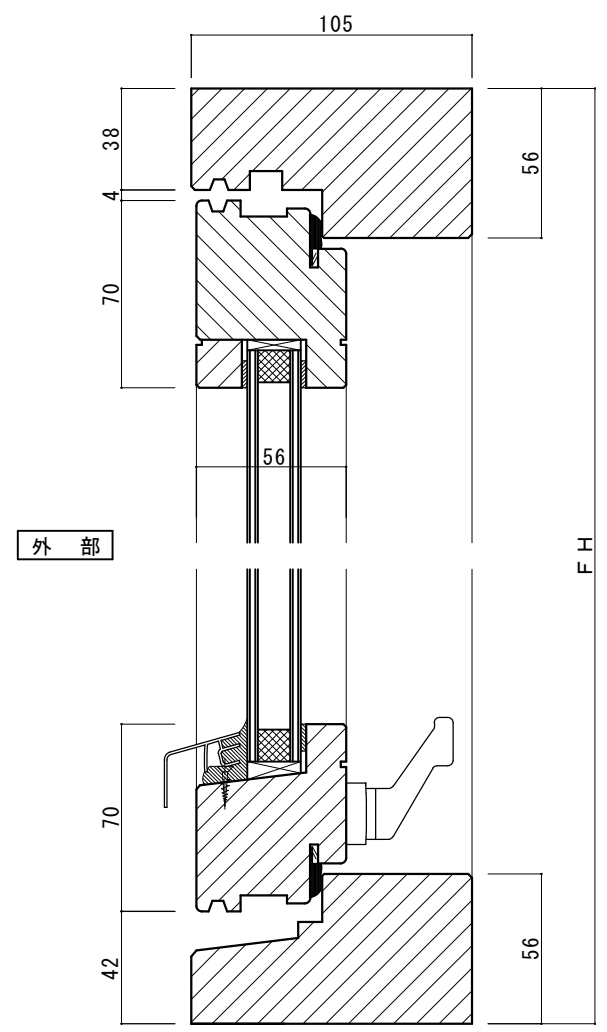


内観図 1/20



■ 製作可能範囲
 $388 \leq FW \leq 1588$
 $347 \leq FH \leq 1400$



△		
△		
△		
△	2016.6.0	新規作成
N	月日	訂正事項



森の窓株式会社
 MORI NO MADO CO., LTD.

	照査	担当	縮尺
...	1/3 1/20

設計監理	殿
施工	殿

受領印	月日
受領印	月日

工事名	図面名	図番
	トップガイド	枝の内