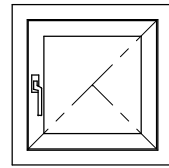
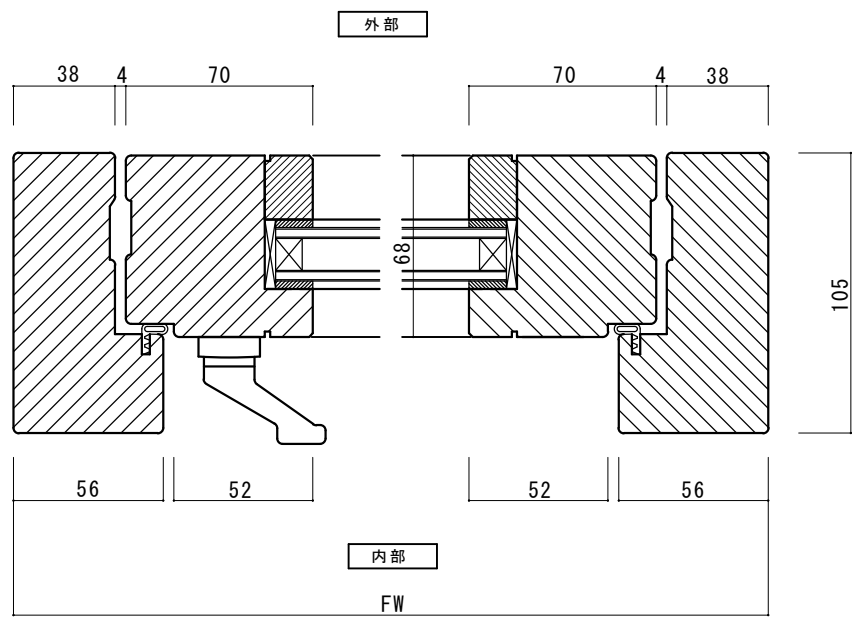
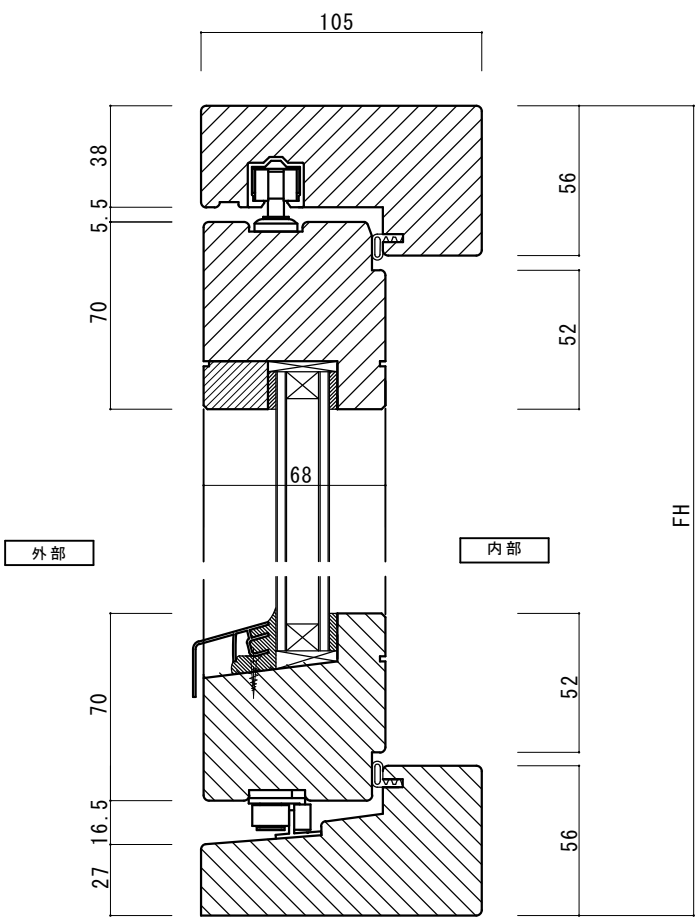


内観図 1/20



■製作可能範囲
 $388 \leq FW \leq 888$
 $534 \leq FH \leq 1588$



△		
△		
△		
△	17.6.9	訂正済
NO	月日	訂正事項



森の窓株式会社
 MORI NO MADO CO., LTD.

	照査	担当	縮尺	
・	・	・	1/2	1/20

設計監理	殿
施工	殿

受領印	月日
受領印	月日

工事名	図面名	図番
	縦入り反転窓(サイド`スイング`)	／
	(枠見込105mm)	枝の内