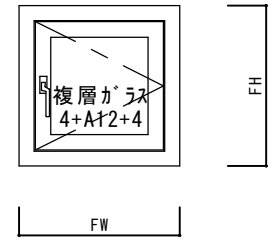
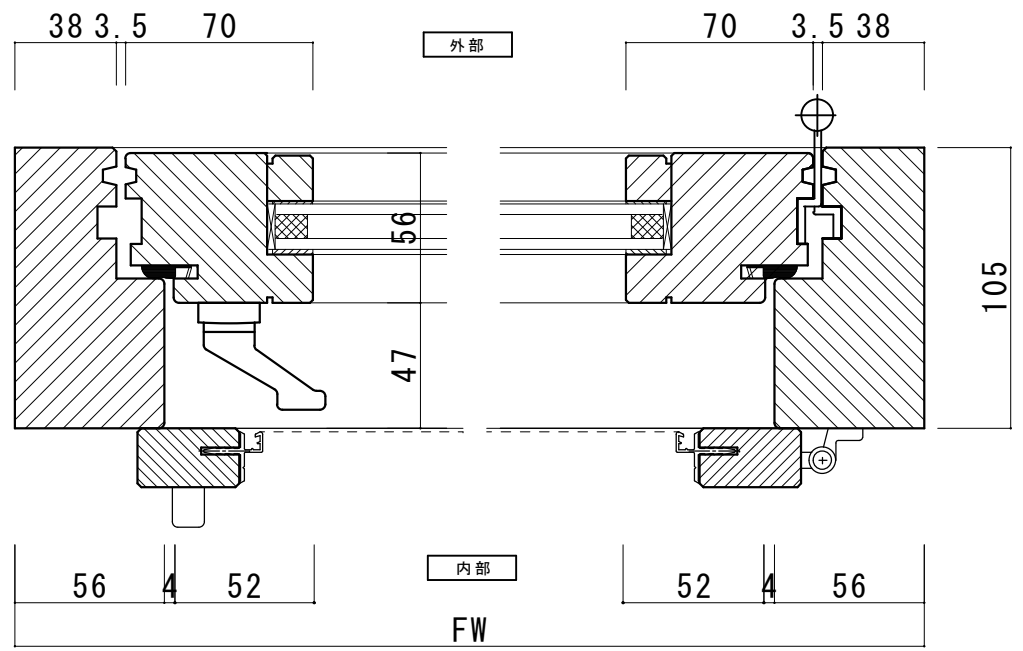


内観図 1/20



■ 製作可能範囲
 $343 \leq FW \leq 900$
 $534 \leq FH \leq 1588$



| | | |
|----|----------|--------|
| △ | | |
| △ | 27.06.03 | チリ寸法訂正 |
| △ | 26.11.17 | 訂正済 |
| △ | 17.6.9 | 訂正済 |
| No | 月日 | 訂正事項 |



森の窓株式会社
 MORI NO MADO CO., LTD.

| | | | | |
|----|----|----|----------|----|
| | | | | |
| | 照査 | 担当 | 縮尺 | 施工 |
| .. | .. | .. | 1/2 1/20 | |

設計監理
 殿
 殿

受領印
 月日
 受領印
 月日

工事名
 図面名
 外開き窓 (サイドハング)
 (枠見込み105mm)
 図番
 枚の内