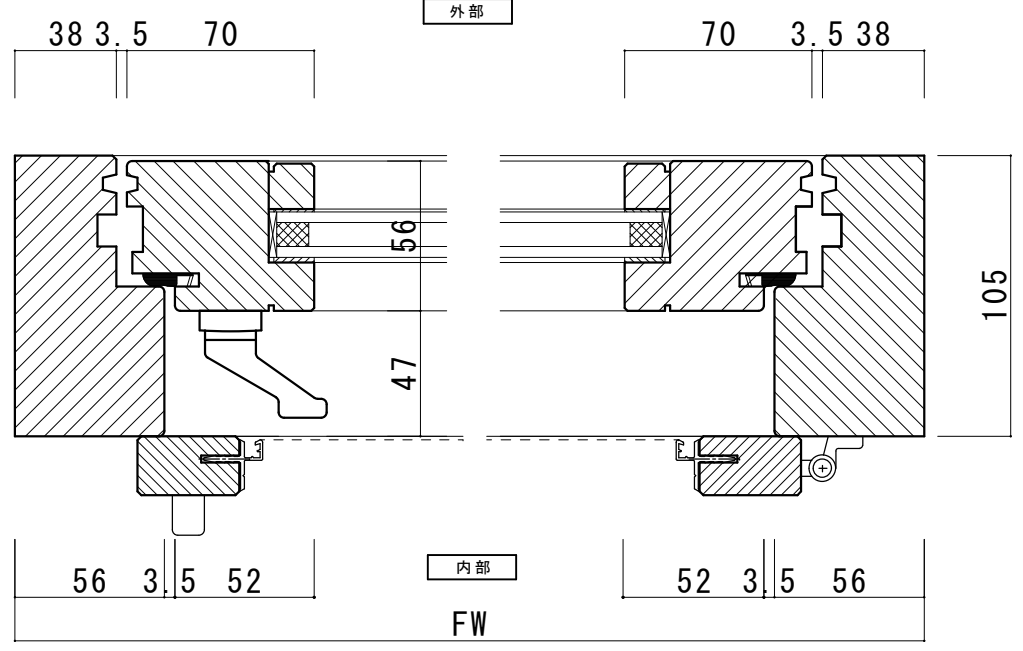
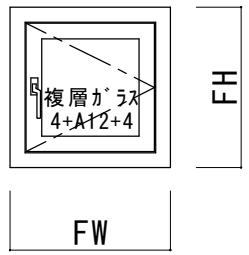


内観図 1/20

■製作可能範囲
 $388 \leq FW \leq 888$
 $534 \leq FH \leq 1588$



△		
△		
△		
△	27.09.02	チリ寸法訂正
No	月日	訂正事項



森の窓株式会社
 MORI NO MADO CO., LTD.

照査	担当	縮尺
..	..	1/2 1/20

設計監理
 殿
 殿
 施工

受領印
 月日
 受領印
 月日

工事名
 図面名
 縦軸すべり出し窓
 (スイング90°)

図番
 枚の内

