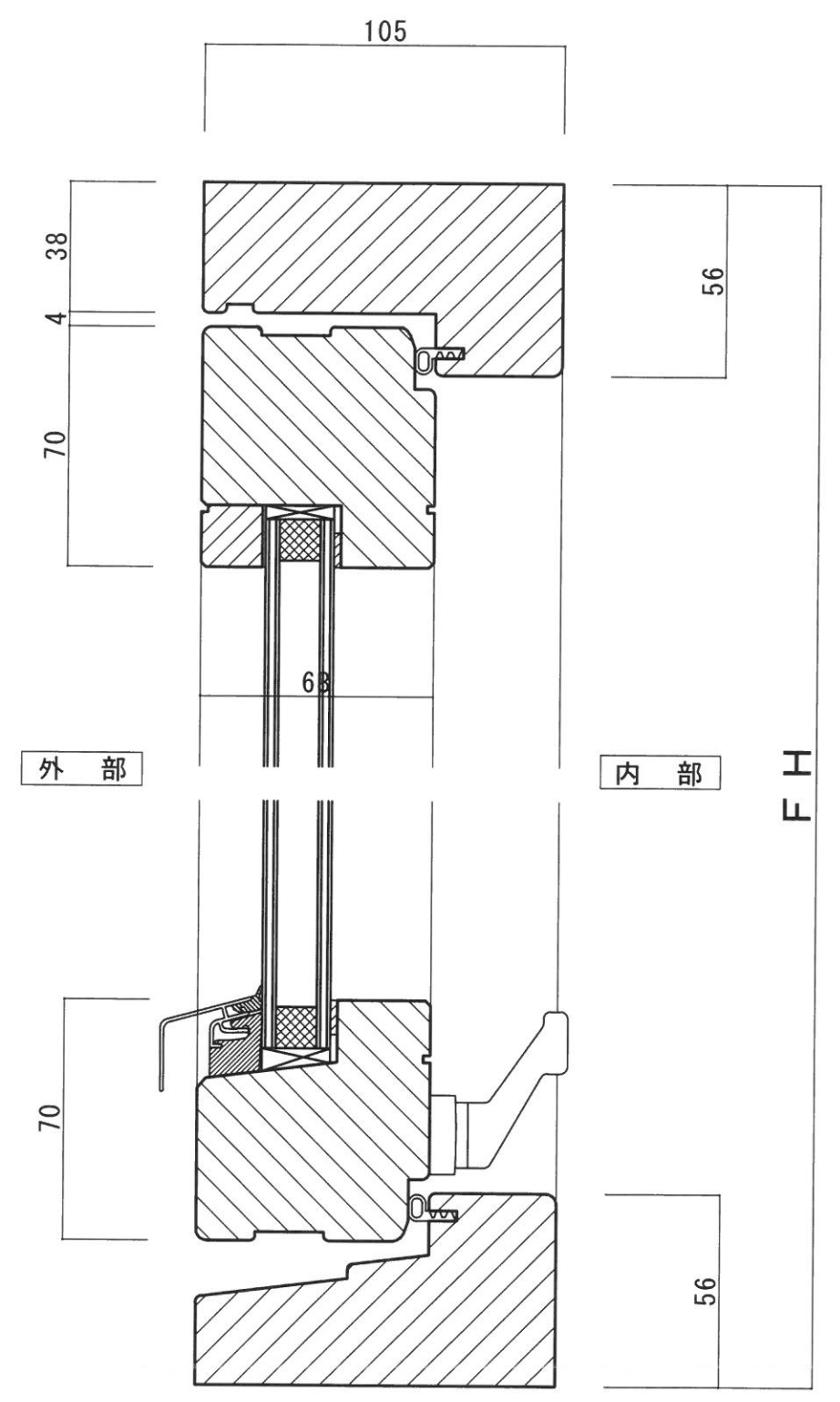
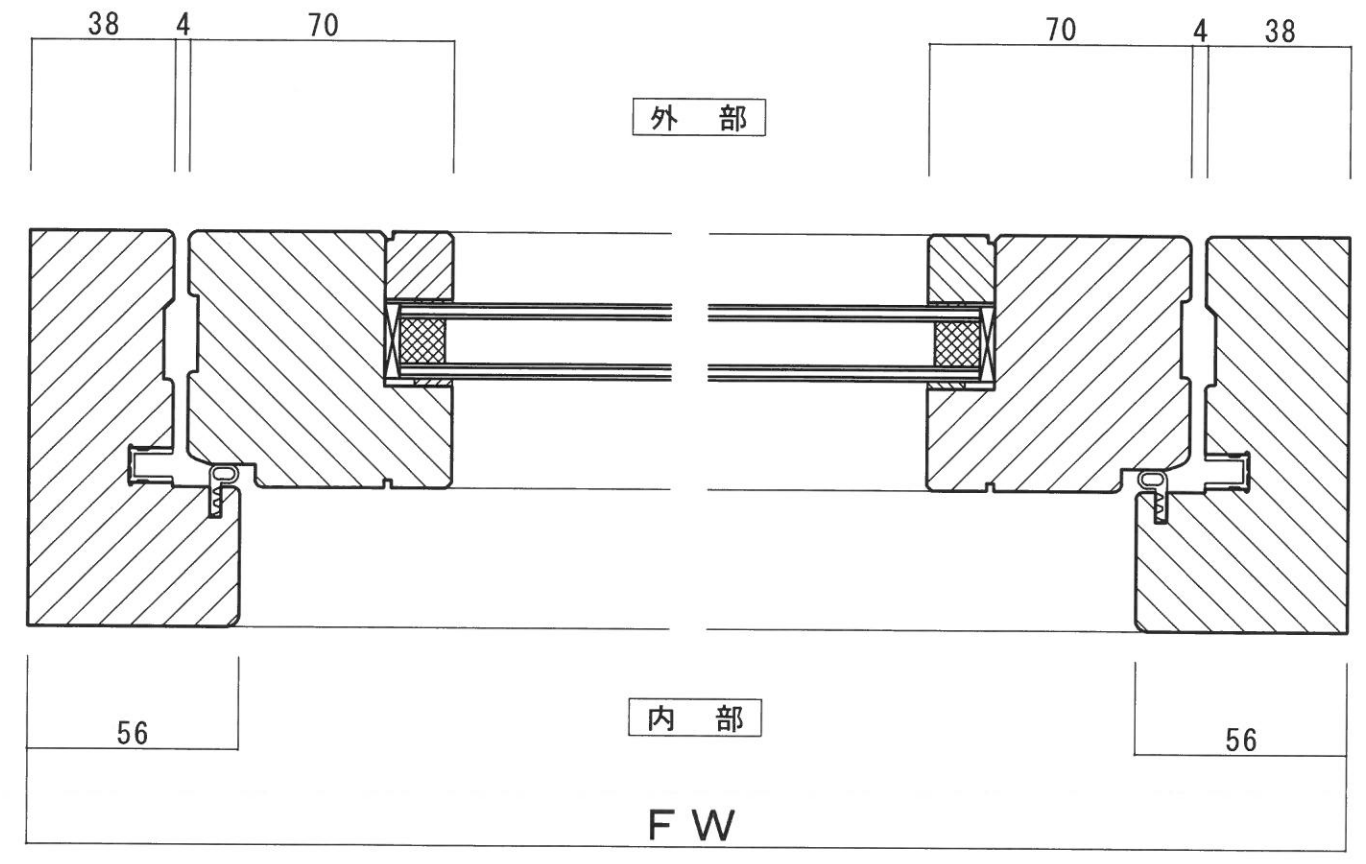
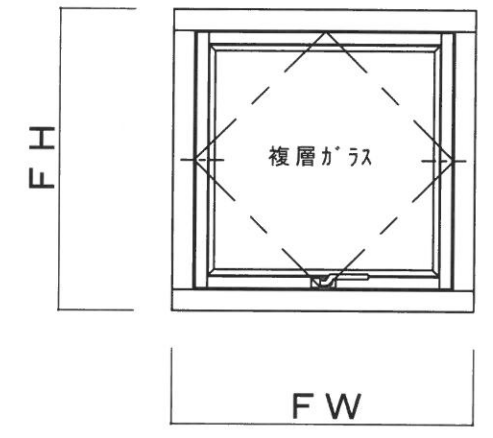


内観図 1/20



④		
③		
②		
①	28.3.16	新規作成
NO	月日	訂正事項



森の窓株式会社  
MORI NO MADDO CO., LTD.

	照査	担当	縮尺
...	...	...	1/2 1/20

設計監理	殿
施工	殿

受領印	月日
受領印	月日

工事名	図面名	図番
	H-window (横軸回転窓)	枚の内